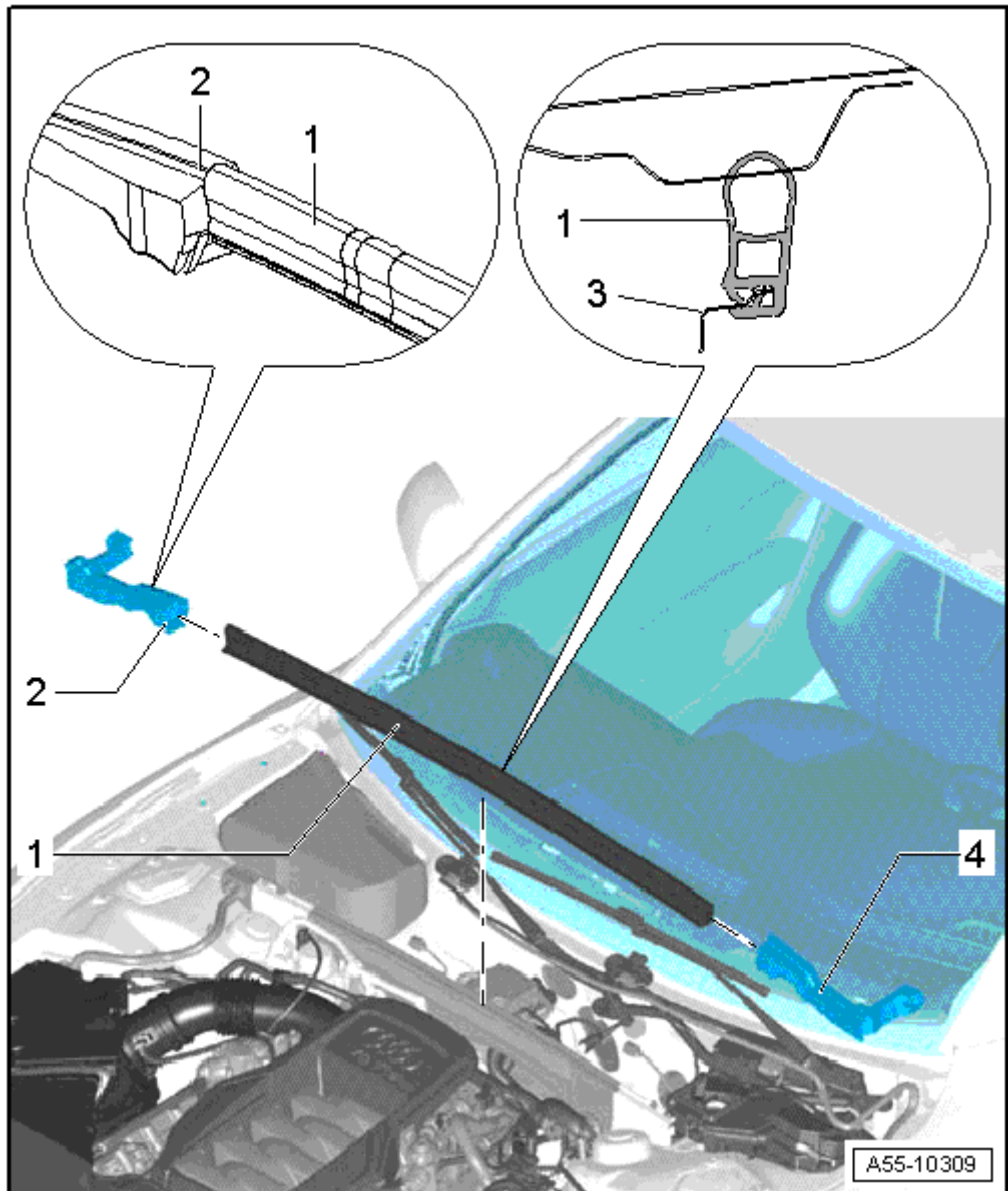


拆卸和安装舱盖密封件

1 - 排水槽密封件

- q 拆卸时，从侧面向后从车身法兰上拔下。
- q 安装时，从侧面开始用预紧力推入成型密封件。
- q 将相对一侧的密封件分步按压上。
- q 同样将另一侧的密封件推入成型密封件中。
- q 超长的部分沿着排水槽前板压实。



2 - 右侧成型密封件

- q 拆卸时，从车身中脱开并从侧面翼子板底座下方拉出
- q 安装时，必须将泡沫件的卡子卡入车身中

3 - 排水槽前板

- q 将排水槽侧面的密封件推开。

4 - 左侧成型密封件

- q 拆卸时，从车身中脱开并从侧面翼子板底座下方拉出
- q 安装时，必须将泡沫件的卡子卡入车身中

